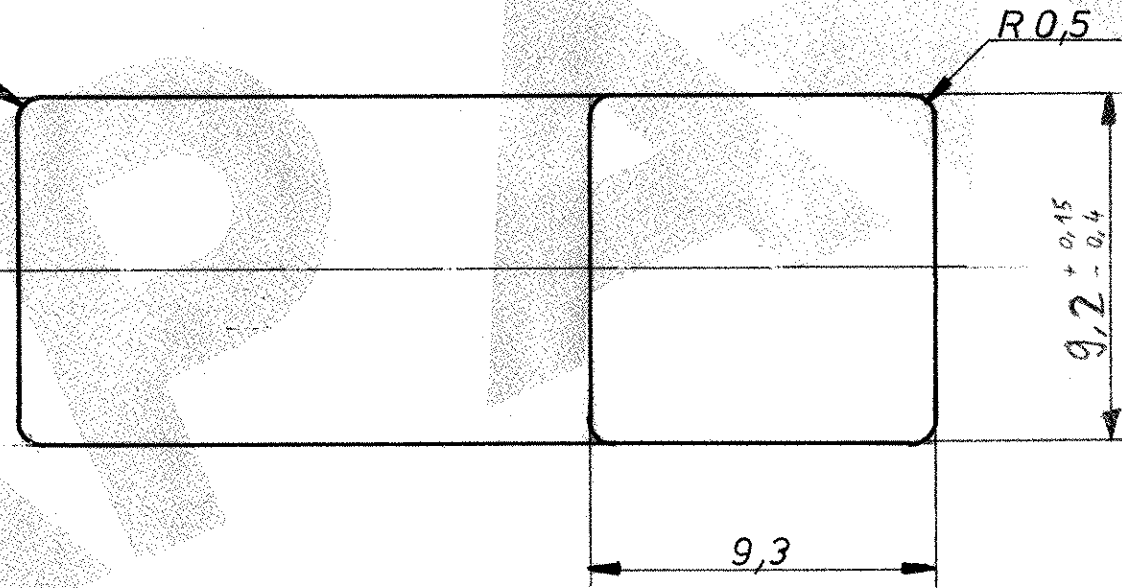
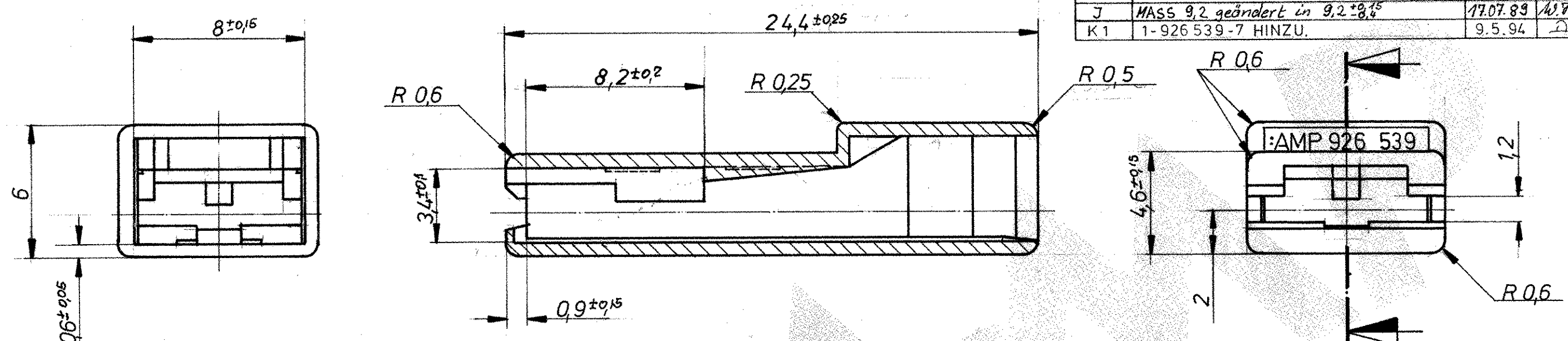


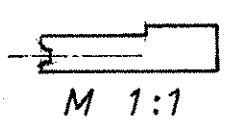
INDEX	ÄNDERUNG	NAME	DATUM
K2	926 539-5: Werkstoff war Crostin XB 3742	Schwan	11.08.94
K3	Rastnappen entfernt	Hoffmann	24.10.94
K4	Bei PIN-3 GF13 ergänzt	Lauderbach	4.01.99
K5	Einsetztemperaturen hinzugefügt	Stedek	22.11.02

Zeichnung geschützt durch
 © Copyright 1978
 AMP DEUTSCHLAND GmbH
 Alle Rechte vorbehalten

Index	Änderung	Tag	Name
A	-7 PA6.6. braun neu hinzu	22.8.78	Jelu
B	Werkstoff und Farbe bei -5 geändert	14.5.80	R. Blunck
C	-8 bis -12 hinzu	24.11.80	Stoll
D	1-926539-3 and 1-926539-4 hinzu	7.4.81	Kroll
E	1-926 539-5 hinzu	14.4.81	Musler
F	Rippen neu hinzu	21.7.81	Mack
G	1-926 539-6 hinzu	20.6.85	Thonemann
J	MASS 9,2 geändert in 9,2 ^{+0,15} _{-0,4}	17.07.89	H. Hoffmann
K1	1-926 539-7 HINZU.	9.5.94	Dble.



1-926 539-7	PA 4.6 GF 15	schwarz	V-2	170°C
1-926 539-6	PA 6.6 ZYTEL E103 HSL	natur	V-2	140°C
1-926 539-5	PA 6.6	weiß	V-2	110°C
1-926 539-4	PP	schwarz	HB	65°C
1-926 539-3	PP	rot	HB	65°C
1-926 539-2	PA 6.6	orange	V-2	110°C
1-926 539-1	PA 6.6	violett	V-2	110°C
1-926 539-0	PA 6.6	gelb	V-2	110°C
926 539-9	PA 6.6	blau	V-2	110°C
926 539-8	PA 6.6	grün	V-2	110°C
926 539-7	PA 6.6	braun	V-2	110°C
926 539-6	PP	natur	HB	65°C
926 539-5	PBT	schwarz	V-0	140°C
926 539-4	PA 6.6	grau	V-2	110°C
926 539-3	PA 6.6 GF13	schwarz	V-2	105°C
926 539-2	PA 6.6	rot	V-2	110°C
926 539-1	PA 6.6	natur	V-2	110°C



Änderungen, die dem technischen Fortschritt dienen, behalten wir uns vor.

Bestell-Nr.		Werkstoff		Oberfläche Farbe		Benennung		K
						Isolationshülse für 6.3 mm Steckhülse		
Gez. 18.10.78 Jelu		Gepr. 17.11.78 Romahy		Gepr.		Nicht tolerierte Maße ± 0,4 mm ± 1,5°	Format B	Zeichnungs-Nr. 926 539
Bestell-Nr.		Werkstoff		Oberfläche Farbe		Maßstab 5:1	Blatt-Nr.	Rev. K5

WARF 78-9526